

GRAHAM
WATCHMAKERS

SWORDFISH

CALIBRE G1710

MOVEMENT – TECHNICAL DATA

Cal. G1710

自動巻

クロノグラフ

毎時 28'800 振動

インカブロック耐震装置搭載

石数 :34

パワーリザーブ : 48 時間

WATCH FUNCTIONS

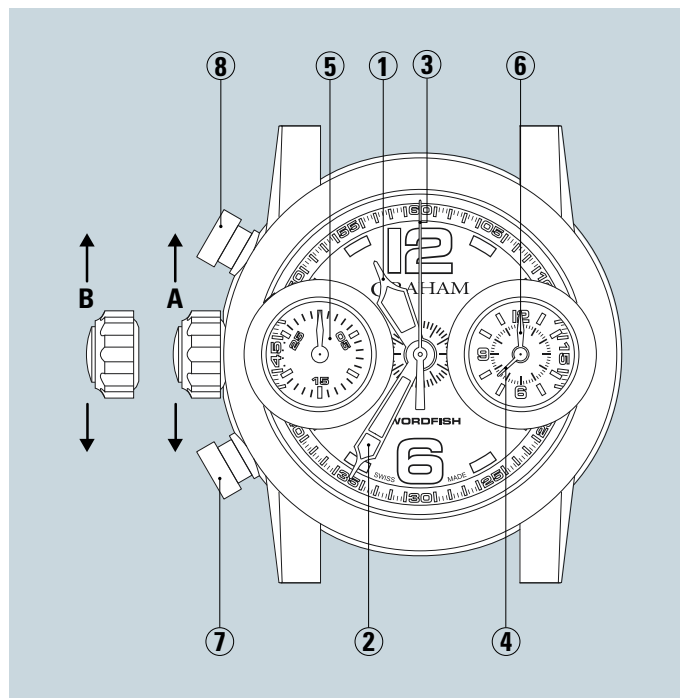
時、分、秒表示

クロノグラフ (30分計)

日時表示 (モデル毎に異なる)

防水性: 100 m (10 気圧相当)

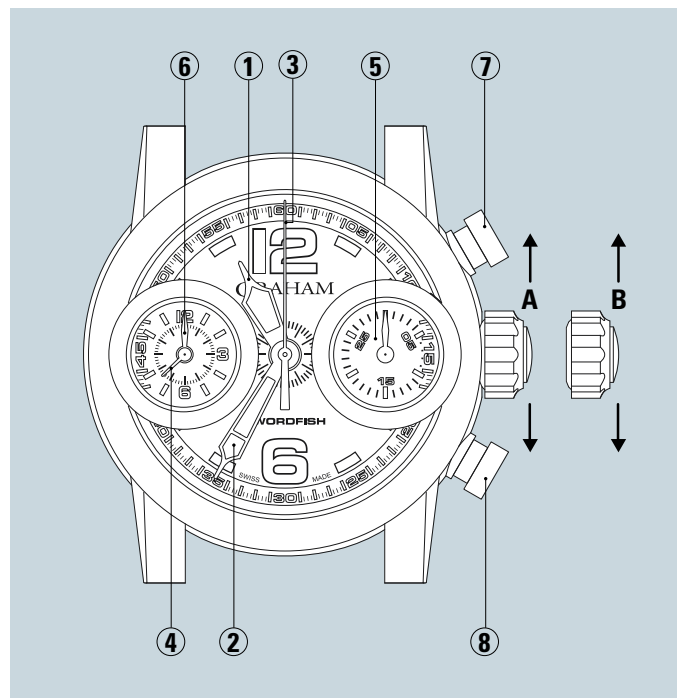
Left version



INFORMATION SHOWN ON THE ILLUSTRATION

1. 時針
2. 分針
3. クロノグラフ秒針
4. 秒針
5. クロノグラフ30分計
6. 日付もしくは曜日表示 (モデル毎に異なる)
7. クロノグラフレバー (スタート/ストップ)
8. リセットコントローラー

Right version



BASIC OPERATING INSTRUCTIONS

Positions of the crown:

A.手巻：ご使用の際は、ポジションAの位置に合わせます。

B.日付・曜日の調整

Winding the watch (position A) :

コイルばねを完全に巻くために、リューズをポジションAに合わせ、前後に20回程巻きます。

この作業により、時計をご使用の間は、自動的にコイルばねが巻かれるようになります。

Setting the time (position B):

リューズをポジションCに合わせます。

時計まわり、もしくは半時計回りに回し時刻をセットします。時刻を、時報や親時計と合わせる際は、秒針が12時の位置に到達するまで待ち、到達したら、ポジションCにリューズを引き出し、秒針を止めます。分針が合わせたい時刻になるよう、リューズを回して設定します。

時刻合わせの操作を終えたら、リューズをもとのポジションに戻します。設定した時刻から、再び時計が動き始めます。

Note: 時刻合わせの操作が完了したら、リューズを元のポジションAに戻したことを確認してください。

CHRONOGRAPH OPERATING INSTRUCTIONS Swordfish right and left versions

Start

クロノグラフレバー(7)を押して、クロノグラフ秒針(3)とクロノグラフ30分針をスタートさせます。

Stop

クロノグラフレバー(7)を再度押して、クロノグラフを止めます。

Reset

クロノグラフレバー(7)を止めた後、リセットコントローラー (8) を押すことで針をリセットすることが可能です。

Continued timing

クロノグラフを止めたのが1度目の場合、再度クロノグラフレバー(7)を押すことでクロノグラフを再開させることが可能です。それぞれ図った時間は合算され、積算計として利用できます。クロノグラフを使用している間も時計は通常通り動作し続けます。